

Tescil No	: 189
Koruma Tarihi	: 18.07.2014
Başvuru No	: C2014/047
Başvuru Sahibi	: Edremit Ticaret Odası
Başvuru Sahibinin Adresi	: Menderes Bulvarı No:85 Edremit/BALIKESİR
Coğrafi İşaretin Adı	: Edremit Körfezi Yeşil Çizik Zeytini
Ürünün Adı	: Yeşil Çizik Zeytin
Coğrafi İşaretin Türü	: Menşe Adı
Coğrafi Sınırı	: Balıkesir'in Edremit ilçesi ile Edremit Körfezi'nde yer alan Havran, Burhaniye, Ayvalık ile Çanakkale'nin Ayvacık ilçesi sınırları içindeki Bababurnu'ndan başlayıp Küçükkuyu Beldesi'ni de kapsayan bölgede yetişir.
Coğrafi İşaretin Kaynaklandığı Alan	: Edremit Körfezi
Kullanım Biçimi	: Markalama
Diğer bilgiler	ektedir.

Teknik özellikleri ve denetim biçimi ekte verilen coğrafi işaret; 31.12.2014 tarih ve 29222 sayılı Resmî Gazetede ilan edilmiştir. 555 sayılı Coğrafi İşaretlerin Korunması Hakkındaki Kanun Hükmünde Kararname'nin 12 nci maddesi gereğince 18.07.2014 tarihinden geçerli olmak üzere tescil edilmiştir.

Tescil No : 189
Coğrafi İşaret : Edremit Körfezi Yeşil Çizik Zeytini

Ürünün Tanımı ve Ayırt Edici Özellikleri:

Zeytingiller familyasına (olea europea) ait Edremit Zeytini'nden üretilen Edremit Körfezi Yeşil Çizik Zeytini, Edremit Körfezi'nde rakımı 50-250 m arasında eğimi %5-6 civarında zeytinliklerde yetiştirilmiş olan aşılı bitkilerden elde edilen meyvelerdir. Tamamen doğal tatlandırıcılar kullanılarak üretilen Edremit Körfezi Yeşil Çizik Zeytini, kendine has hazırlama ve işleme yöntemine sahiptir.

Morfolojik Özellikleri

AĞAÇ

Kuvvetleri : İyi bakım şartlarında kuvvetli gelişir.
Habitusu : Büyük ağaç oluşturur.
Taç yoğunluğu : Dallanma seyrek ve yaprak yoğunluğu azdır.
Dalların Rengi : Yeşil-gri
Dalların Açık Durumu : Dar açılı olup, dik büyüme özelliği gösterir.
Gövdenin Kuvveti : Kuvvetli
Gövdenin Rengi : Bej-yeşil
Gövde Yüzeyinin Durumu : Genç ağaçlarda düzgün, yaşlandıkça koyu gri rengi alır ve pürüzlü görünüm kazanır.

YAPRAK

Şekli : Uzun-dar eliptik, genellikle asimetric
Üst Yüzey Rengi : Pussuz, tüysüz, parlak koyu yeşil renkte
(000858 leek green)
Sap Uzunluğu : 4.50 mm.
Sap Kalınlığı : 1.34 mm.

ÇİÇEK

Somak Uzunlukları : 20-42 mm. arasında değişir.
Ortalama Somak Uzunluğu : 29.9 mm.
Somaktaki Çiçek Sayıları : 14-34 arasında değişir.
Ortalama Çiçek Sayısı : 20

MEYVE

Büyüklüğü : Orta
Şekli : Yuvarlağa yakın, silindirik.
Boyuna Simetri : Simetrik.
Enine Simetri : Simetrik.
En Geniş Nokta : Orta kısma yakın
Omurga Oluşumu : İki yanda hafif omurga oluşumu var.
Ucu : Düz veya yuvarlakça olup meme yoktur.
Sap Cebi : Ortası derin, dar, mekik şeklinde kenarı girintili çıkıntılıdır.
Yeşil Meyve Rengi : Puslu, tipik zeytin yeşili rengindedir.
Yeşil Meyvede Lantiseller : Küçük noktacıklar halinde görülür.
Olgun Meyve Rengi : Koyu vişne
Olgun Meyvede Lantiseller : Genellikle belirgindir.
Olgun Meyve Et Rengi : Kabuk altı vişne renginde olup, çekirdeğe doğru açılır ve krem rengini alır.
Olgun Meyve Eti Sertliği : Orta sertliktedir.
Olgun Meyvede Et- Çekirdek Bağlantısı : Bağlantı kuvvetli olup, çekirdek etten kolay ayrılmaz.
Ağırlığı(100 Meyve) : 364.80 gr.
Yüzeyi : Derin oluklu ve pürüzlü.
Yüzey Rengi : Bej- sarı.
Ağırlığı(100 Çekirdek) : 53.77 gr.
Hacmi (100 Çekirdek) : 53 cm³.

Tescil No : 189
Coğrafi İşaret : Edremit Körfezi Yeşil Çizik Zeytini

Boy : 12.76 mm.
Eni : 7.15 mm.
Boy/En Oranı : 1.78 mm.
Meyvedeki % Çekirdek : 14.74

Fizyolojik Özellikler

Gelişme Kuvveti : Değişik tipleri vardır. Genellikle kuvvetli ve dik büyür. Mekanik hasada elverişli bir yapıya sahiptir.

Verimi : İyi.

Periyodisite Durumu : Orta derecede periyodisite gösterir.

Çiçeklenme Dönemi : 16 Mayıs- 9 Haziran arasındaki döneme rastlar.

Döllenme Durumu : Kendine verimlidir. Fakat Gemlik, Memecik, Erkence baba olarak kullanılabilir. Ayvalık Çeşidi İzmir Sofralığın dışındaki çeşitler için tozlayıcı olarak kullanılabilir.

Meyve Bağlama Dönemi : 20 Mayıs-15 Haziran arasındadır.

Yeşil Olum Dönemi : 15-30 Ekim tarihleri arasındadır.

Siyah Olum Dönemi : Ege Bölgesi'nde 15 Kasım'dan sonradır.

Üretilme Şekli : Genellikle çelikle üretilir.

Etmenlere Karşı Duyarlılığı : Soğuğa karşı kısmen dayanıklıdır.

Önemi: : Ege Bölgesindeki ağaç varlığının % 25.3'ünü, toplam ağaç sayısının % 19'unu bu çeşit teşkil eder.

Kimyasal Özellikler

Halka arz edilen ürünler Sofralık Zeytin Kodeksi Tebliğine uygun olmalıdır.

Çizelge 2: Üründeki NaCl ve PH Seviyesi

Kimyasal	Asgari	Azami
Nacl	0.5%	7
PH	4	8

Piyasaya Arz

Ürünler Türk Gıda Kodeksi'ne uygun cam, plastik türevi ve teneke ambalajlarında ürünlerin tiplerine özgü salamura suyu içinde halka arz edilir.

Muayeneler

Ambalaj Muayenesi: Bakılarak, ölçülerek, tartılarak yapılır. Coğrafi şartlara ilişkin şartları ihtiva edip etmediği kontrol edilir.

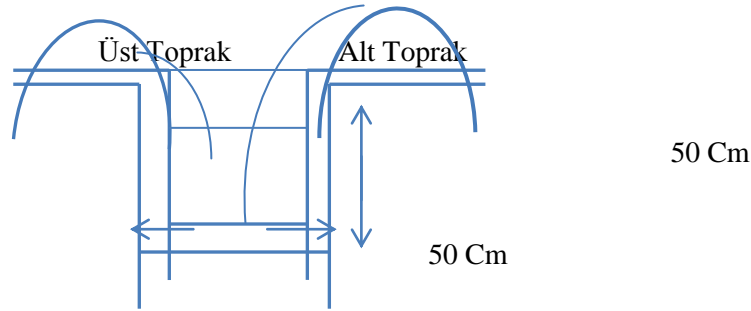
Duyu İle Muayene: Zeytin ve salamuraya bakılarak, tadılarak, koklanarak, sayılarak, tartılarak, gerekli görüldüğünde laboratuvar testleri ile yapılır.

Fiziki Muayene: Zeytinlerin rengi, 1 kg içindeki tane adedi, meyve ve çekirdek özelliklerine bakılarak yapılır.

Tescil No : 189
Coğrafi İşaret : Edremit Körfezi Yeşil Çizik Zeytini

Üretim Metodu

Dikim: Yeni bir tesis kurulmadan önce toprak tabakasının parçalanması için derin işleme yanında, zorunlu hallerde tesviye, teraslama vb. toprak ve arazi hazırlıkları tamamlanır. Dikim yapılırken gelecekte her ağacın güneş ışığında maksimum oranda yararlanması gereği göz önüne alınır. Zeytinlikler tesis edilirken dikim aralıkları, bölgenin iklim ve toprak koşullarına, ağacın alacağı taç büyüklüklerine göre değişebilmektedir. Büyük taç yapabilen bu ağaçlar makineli tarım yapılan bahçelerde 6x3, geleneksel bahçelerde ise 5x5 veya 10x10 olarak dikimler yapılır. Fidan çukurları fidan büyüklüklerine göre derinliği ve genişliği değişmekle beraber aşağıdaki şekildeki gibi yapılır.



Bölge şartlarına göre Kasım sonu itibariyle Şubat-Mart ayının ilk çeyreği dönemlerinde fidan dikimi gerçekleştirilir. Dikim çukurlarının açılmasında 150 cm boyunda tam ortasında ve uçlarında kertikler bulunan dikim tahtaları kullanılır. Orta kertiğe işaret kazığı gelecek şekilde dikim tahtası yerleştirilir. İki uçtaki kertiğe birer kazık daha çakılarak dikim tahtası ve işaret kazığı yerlerinden alınarak iki kazık arasında fidan çukuru açılır. Çukurlar 50x50 cm. boyutlarında açılır. Dikilen fidanın hızlı gelişebilmesi için çukur geniş açılır. Çukur açılırken alt ve üst toprak ayrı ayrı konumlandırılır. Dikimden önce naylon torbalar içindeki fidanların toprağın dağılıp köklerin hava ile temasını önlemek için sulandırılır. Fidanların dengeli ve sıhhatli büyümeleri için fidan dikimi ile birlikte dikim temel çukurlarına temel gübreleme yapılır. Bu nedenle arazinin zeytin dikiminden önce mutlaka toprak tahlili yaptırılır. Dikim sırasında ve bunu takip eden yıllarda yetiştirme tekniklerine özen gösterilir. Dikimden sonra fidandaki yara ve kesim yerlerinin hastalıklardan korunması için macunlanması yapılır. İlk birkaç yıl muhakkak sulama yapılması gerekir. Fidanın civarında oluşan ve onunla su, ışık ve besin için rekabet eden ağacın gelişmesini yavaşlatan yabancı otlar temizlenmelidir. Çanaklarda kaymak tabakası oluştuğunda, çapa yapılmalıdır. Her yıl hastalık ve zararlılarla ilgili kontrol yapılarak, gerekli zirai mücadeleler yapılmalıdır. Fidanlara gelişmesine bağlı olarak 2 veya 3 yıldan itibaren şekil vermeye başlanmalıdır. Özellikle azotlu gübrelerle gübreleme yapılmalıdır. Hasat elle yapılmalı zeytinler kasalara toplanmalı ve bu şekilde nakil edilmelidir.

Zeytinin İşlenmesi: Zeytinler, meyve kabuğu renk skalasına göre kabuk rengi sarı veya sarımsı yeşil olduğu dönem ile meyve kabuğu rengi kırmızımsı veya açık menekşe olduğu dönemde yıllara göre değişmek ile birlik de 1 Ekim-30 Kasım tarihleri arasında makine kullanılmadan el ile toplanır. Bu dönemde zeytinler orta seviyede yağlanmış ancak yağlanma halen devam etmektedir. Zeytinler sarımsı-yeşil ve kırmızımsı renk olmasına göre ayrılır. Bu anlamda zeytinler yeşil çizik ve pembe çizik olarak da adlandırılabilir. Hasat sırasında darbe almamış, yüzeyi düz ve pürüzsüz olan, herhangi bir hastalık ve zararlı kaynaklı leke taşımayan zeytinler ayrıştırılır. Bu konuda gıda kodeksinde yapılan sınıflandırmada verilen tolerans değerleri geçerlidir. Ayrıştırma işleminden sonra zeytin, ham olarak çizilip tatlandırma işlemi yapılır. Tatlandırma doğal içme suyunda yapılır ve hiçbir şekilde kimyasal ve ısıtma işlem uygulanmaz.

Tescil No : 189
Coğrafi İşaret : Edremit Körfezi Yeşil Çizik Zeytini

Tatlandırma işleminde tatlandırmak için zeytine dökülen ilk su en az 21. en çok 45. günde değiştirilir. Birinci suyu takiben 3-7 gün arasında ikinci su değiştirilir ve tatlanma kontrol edilir. Zeytin tatlanmamışsa aynı işlem tekrarlanır. Zeytin tatlandıktan sonra çok hafif acı iken (baharlı) %7 tuz, %1,5 sitrik asit ile hazırlanan salamura içine konur ve salamurada en az 15 gün süre ile dinlendirilir. Bu sırada tatlanan zeytinlerde ekşimsi turşu kokusu ve istenmeyen tat ve kokuların olmamasına, zeytinin kendine has meyve kokusu ve tadının olmasına, zeytinin doğal rengini korumasına ve oksidasyon kararmasının yaşanmamasına dikkat edilir. Tatlandırma işleminde ürünün fizyolojik özelliği gereği meyve eti ve çekirdeğinin kolaylıkla birbirinden ayrılabilirliği olmasının yanı sıra bu ayrımın daha iyi olabilmesini sağlamak için tatlandırmada dinlendirme evresinin çok özenli olmasına dikkat edilir. Daha sonra ambalaj salamurasına alınır. Ambalaj salamurasına konulan gıda katkı maddeleri ilgili yönetmeliğe uygun olarak kullanılır.

Denetleme :

Denetim Komisyonu: Edremit Körfez Çizik Zeytini üretiminin uygunluk kontrolleri Edremit Ticaret Odası Koordinasyonu'nda zeytin konusunda uzman en az dört kişiden oluşan bir komisyon tarafından yapılacaktır. Komisyon, denetimlerini ihtiyaç duyduğu zamanlarda ve/veya şikayet halinde her zaman yapar.

Denetleme Komisyonu Gıda Tarım ve Hayvancılık İlçe Müdürlüğü'nden bir uzman, Edremit Zeytincilik Üretme İstasyonu Müdürlüğü'nden bir uzman, Edremit Ticaret Odası'ndan bir uzman, Balıkesir Üniversitesi Edremit Meslek Yüksek Okulu Zeytincilik Kürsüsü'nden bir uzman olmak üzere toplam dört uzmandan oluşturulmuştur. Denetim Komisyonu gerekli görmesi halinde Edremit Zeytincilik Üretme İstasyonu ve Edremit Meslek Yüksek Okulu Zeytincilik Kürsüsünün Laboratuvar ve ekipmanlarını kullanacak ve bundan doğan ücretler Edremit Ticaret Odası tarafından karşılanacaktır.

Komisyon Toplanma ve Denetleme Şartları: Komisyon her yıl hasat döneminde (Ekim-Kasım aylarında) bir defa toplanır ve coğrafi işarete konu bölgelerden bilimsel yöntemlerle numune toplayarak test ve gözlemlerini rapor haline getirir. Komisyonun denetleme ile ilgili tüm giderleri Edremit Ticaret Odası tarafında karşılanır. Komisyonun toplanması için Edremit Ticaret Odası Denetim Komisyonu'na uzman temin etmeyi taahhüt eden kuruluşlara en az bir hafta önceden resmi yazı ile çağrı yapar.

Komisyonun Acil Toplanması: Edremit Körfezi Yeşil Çizik Zeytini ibaresinin coğrafi işaret kriterlerine uymayan ürünler üzerinde kullanılması ve bunun şikayeti yoluyla ilgili kurumlara bildirilmesi halinde Edremit Ticaret Odası, Denetim Komisyonu'na uzman temin etmeyi taahhüt eden kuruluşlara 'Acil' başlıklı resmi yazı göndererek Denetim Komisyonu'nun Acil olarak toplanmasını sağlar. Denetleme sonuçları Komisyon tarafından rapor haline getirilerek Edremit Ticaret Odası'na bildirilir. Takiben, işlemler Edremit Ticaret Odası tarafından yürütülür.

Denetim Kriterleri: Denetimlerde, Edremit Körfezi Yeşil Çizik Zeytini'nin tescil belgesinde belirtilen fiziksel ve kimyasal özellikleri kontrol edilecektir. Bu kriterler ile birlikte hangi yöntemlerin kullanılacağını Komisyon belirleyecektir.